

FORESTER



SUBARU



Technische Daten • Ausstattung

gültig ab 01.01.2022

2.0i e-BOXER
Advantage
Swiss Plus
Sport
Luxury

Lineartronic

Preise siehe separate Preisliste

Motor

Hybrid-Technologie e-BOXER

Benzinmotor: 4-Zylinder-Leichtmetall-SUBARU-BOXER (16V)

Zylinder / Nockenwellen

 Zylinderinhalt cm³

 Maximale Leistung kW (PS) Drehzahl / min

 Maximales Drehmoment Nm / Drehzahl / min

Elektromotor: Permanentmagnet-Wechselstrom-Synchronmotor

 Maximale Leistung kW / PS

 Maximales Drehmoment Nm

 Batterietyp Lithium-Ionen

 Batterieleistung kW / V / Ah

Variable Ventilsteuerung

 Einspritzung Direkteinspritzung

Elektronisches Gaspedal

Fahrleistungen / Normverbrauch

 Beschleunigung 0–100 km/h s

 Höchstgeschwindigkeit km/h

 Treibstoff-Normverbrauch (EC715/2007–2018/1832AP) bleifrei Kombiniert l/100 km

 CO₂-Emissionen Kombiniert g/km ¹⁾

 CO₂-Emissionen aus der Treibstoff- und/oder Strombereitstellung g/km

 Energieeffizienz-Kategorie E

 Emissionsnorm Euro 6d-ISC-FCM
Antrieb

4-Rad-Antrieb permanent (SYMMETRICAL AWD)

Lineartronic-Getriebe mit 7-Gang-Manual-Modus (Schaltwippen)

Aktive Kraftverteilung

Elektronische Fahrdynamik-Regelung (Vehicle Dynamics Control)

Berganfahrthilfe (Hill Holder)

X-Modus / Bergabfahrthilfe (Hill Descent Control)

SI-Drive (Subaru Intelligent Drive System), 2 Modi (Intelligent / Sport)

Stopp/Start-System

Reifen / Felgen

Leichtmetallfelgen

 Reifendimension 225/60R17 | 225/55R18

Reifen-Reparaturkit

Gewichte

 Leergewicht inkl. Fahrer (75 kg) kg

 Gesamtgewicht kg

 Anhängelast (gebremst) kg

 Anhängelast (ungebremst) kg

 Dachlast kg

 Max. zulässige Stützlast kg
Masse

 Gesamtlänge mm

 Breite (exkl. Rückspiegel) mm

 Gesamthöhe mm

 Radstand mm

 Spurweite vorne / hinten mm

 Wendekreis m

 Bodenfreiheit mm

 Tankinhalt l

 Gepäckraum l (VDA)

 Gepäckraum, Rücksitzlehnen geklappt l (VDA)

 Die Angaben zu Treibstoffverbrauch und CO₂-Emissionen wurden auf der Basis des neuen WLTP-Testzyklus ermittelt.

Die Verbrauchsangaben in unseren Verkaufsunterlagen sind europäische Treibstoff-Normverbrauchs-Angaben, die zum Vergleich der Fahrzeuge dienen. In der Praxis können diese je nach Fahrstil, Zuladung, Topografie und Jahreszeit teilweise deutlich abweichen. Wir empfehlen ausserdem den Eco-Drive-Fahrstil zur Schonung der Ressourcen.

Alle angegebenen Preise verstehen sich als Nettopreise und sind unverbindliche Preisempfehlungen inkl. 7,7 % MwSt

Lineartronic = Lineartronic-Getriebe

¹⁾ Durchschnitt aller in der Schweiz verkauften Neuwagenmodelle (markenübergreifend): 149 g/km

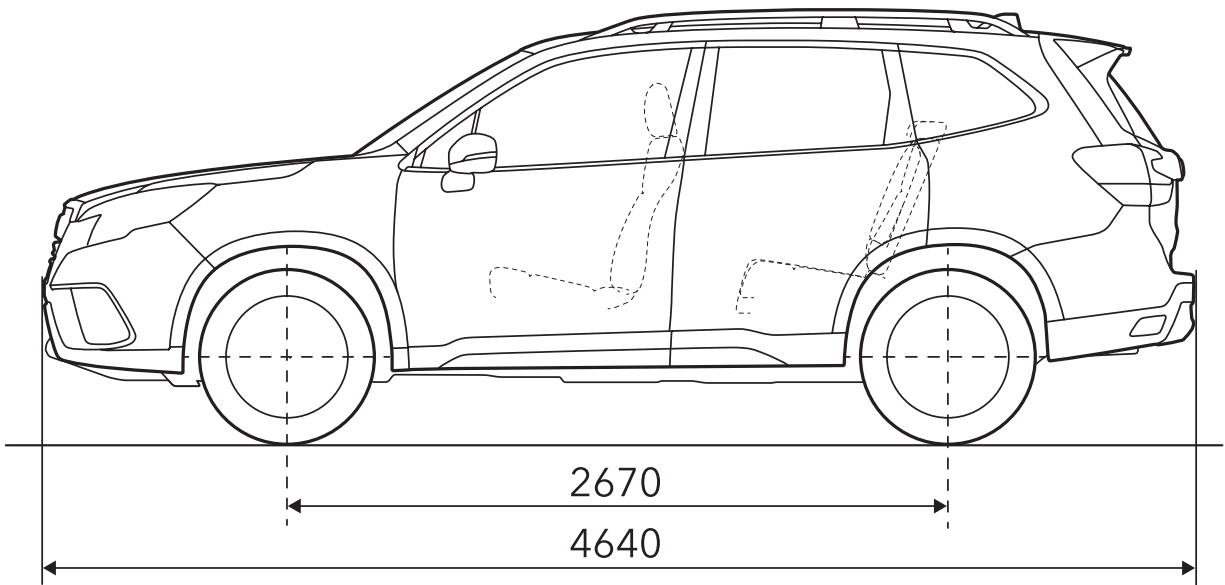
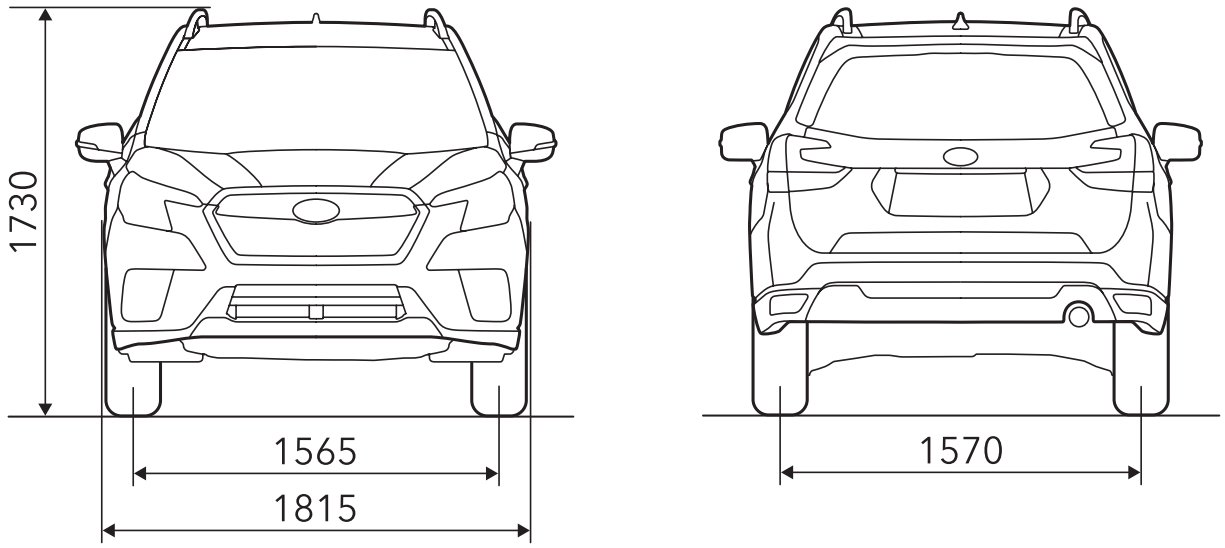
 Ziel: CO₂ 118 g/km (Zielwert nach neuem Prüfzyklus WLTP)

Serienmässige Ausstattung	FORESTER AWD			
	2.0i e-BOXER			
	Advantage	Swiss Plus	Sport	Luxury
	Lineartronic			
Fahrwerk				
Einzelradaufhängung (vorne, hinten)	•	•	•	•
Sicherheitsausstattung				
Airbags für Fahrer und Beifahrer	•	•	•	•
Airbags seitlich vorne	•	•	•	•
Kopfairbags (curtain airbags) vorne und hinten	•	•	•	•
Knieairbag Fahrer	•	•	•	•
Aktive Kopfstützen (vorne)	•	•	•	•
ABS-Bremsanlage mit elektr. Bremskraftverteilung, Bremsassistent und Brake Override	•	•	•	•
Elektronische Fahrdynamik-Regelung (Vehicle Dynamics Control)	•	•	•	•
3. Bremsleuchte	•	•	•	•
Fahrerassistenz-System EyeSight:				
- Adaptive Abstands- und Geschwindigkeitsregelung / Stauassistent	•	•	•	•
- Spurverlassenswarner mit Lenkeingriff	•	•	•	•
- Spurleitassistent mit Ausrichtung am vorausfahrenden Fahrzeug	•	•	•	•
- Stop & Go-Anfahrassistent	•	•	•	•
- Spurhalteassistent mit aktivem Lenkeingriff bei Gefahr	•	•	•	•
- Spurhalteassistent mit Fahrbahnranderkennung	•	•	•	•
- Aufprallprävention mit Motoreingriff	•	•	•	•
- Notbremssystem mit Kollisionswarner	•	•	•	•
- Autonome Notlenkfunktion	•	•	•	•
Gurtstraffer (vorne/hinten links u. rechts) / Gurtkraftbegrenzer (vorne/hinten links u. rechts)	•	•	•	•
Gurtwarnsystem	•	•	•	•
Isofix-Kindersitzverankerungen	•	•	•	•
Kopfstützen höhenverstellbar (vorne, hinten)	•	•	•	•
Notrufsystem	•	•	•	•
Regensensor und Lichteinschaltautomatik	•	•	•	•
Reifendruckkontrolle	•	•	•	•
Rücksitzbank-Warnsystem (Rear Seat Reminder)	•	•	•	•
Rückfahr-Querverkehrwarner	•	•	•	•
Rundumaufprallschutz	•	•	•	•
Sicherheitsgurte (5×3-Punkt-Rollgurte, vorne höhenverstellbar)	•	•	•	•
Sicherheitspedalerie	•	•	•	•
Scheibenbremsen innen belüftet (vorne, hinten)	•	•	•	•
Tagfahrleuchten (LED)	•	•	•	•
Totwinkelwarner	•	•	•	•
Wegfahrsperre elektronisch	•	•	•	•
Komfortausstattung				
Alu-Look-Pedale	•	•	–	•
Aussentemperaturanzeige	•	•	•	•
Diverse Ablagefächer / Cupholders	•	•	•	•
Elektrische Fensterheber (vorne, hinten)	•	•	•	•
Elektrisch verstellbare, beheizbare und einklappbare Aussenspiegel	•	•	•	•
Fahrersitz verstellbar in Höhe und Neigung	•	•	•	•
Beifahrersitz neigungsverstellbar	•	•	•	•
Fahrer-/Beifahrersitz beheizbar	•	•	•	•
Fondbelüftung von den Fondsitzen aus regelbar	•	•	•	•
Fussheizung (vorne, hinten)	•	•	•	•
Gepäckraumabdeckung	•	•	•	•
Individuell einstellbares Heiz/Frischluf-System	•	•	•	•
Klimaanlage (aut.) inkl. Pollenfilter; separate Bedienung für Fahrer und Beifahrer	•	•	•	•
Lederlenkrad	•	•	•	•
Lenkrad höhen- und längsverstellbar	•	•	•	•
Rückfahrkamera mit Waschdüse (Monitor im Touchscreen)	•	•	•	•
Rücksitzlehnen zweiteilig umklappbar (60/40)	•	•	•	•
Scheibenwischerenteisung	•	•	•	•
Servolenkung, elektrisch	•	•	•	•
Stoffsitze	•	•	•	–
Türscheiben/Heckscheiben-Defroster	•	•	•	•
Wählhebel mit Leder	•	•	•	•
Zentralverriegelung mit Fernbedienung	•	•	•	•
12-Volt-Anschluss (Armaturenbrett, Mittelkonsolenbox, Kofferraum)	•	•	•	•
Bedienung / Armaturen				
Multifunktionsdisplay	•	•	•	•
Digitaluhr	•	•	•	•
Drehzahlmesser	•	•	•	•
Tageskilometerzähler	•	•	•	•

		FORESTER AWD			
Serienmässige Ausstattung	2.0i e-BOXER				
	Advantage	Swiss Plus	Sport	Luxury	
Lineartronic					
Audio-/Navigations-Paket					
Anschlüsse AUX/USB	•	•	•	•	
Dachantenne (Haifischflosse)	•	•	•	•	
Bluetooth®-Freisprechanlage mit Spracherkennung (Apple CarPlay / Google Android Auto)	•	•	•	•	
Lenkrad mit Bedienelementen für Audio, Telefon, SI-Drive, Tempomat, Multifunktionsdisplay	•	•	•	•	
Radio-CD-Gerät mit MP3-/WMA-Leser, DAB+, 6 Lautsprechern und 8"-Touchscreen	•	•	•	–	
Radio-CD-Gerät mit MP3-/WMA-Leser, DAB+, 9 Harman-Kardon-Lautsprechern und 8"-Touchscreen	–	–	–	•	
Navigationssystem (Subaru, inkl. SD-Karte mit kostenlosem Update für 3 Jahre)	–	•	•	•	
Aussenausstattung					
Blinker in Aussenrückspiegel integriert	•	•	•	•	
Dachreling	•	•	•	•	
Frontspoiler mit integrierten LED-Nebellampen	•	•	•	•	
Intervall-Frontscheibenwischer mit Wisch/Wasch-Tippschaltung	•	•	•	•	
Intervall-Heckscheiben-Wisch/Wasch-Anlage	•	•	•	•	
LED-Scheinwerfer mit Kurvenlicht / LED-Abblendlicht / LED-Tagfahrleuchten	•	•	•	•	
Scheinwerferwascher ausfahrbar	•	•	•	•	
Wärmedämmverglasung	•	•	•	•	
Serienmässige Ausstattung Swiss Plus, Sport, Luxury					
Swiss-Plus-Paket					
Advanced Safety Package:					
- Automatische Rückwärtsfahrbremse	–	•	•	•	
- Seitensicht-Kamera	–	•	•	•	
- Fernlichtassistent	–	•	•	•	
- Driver Monitoring System (DMS):					
- Fahreraufmerksamkeits-Assistent	–	•	•	•	
- Automatische Fahrersitzeinstellung	–	•	•	•	
- Automatische Aussenspiegeleinstellung	–	•	•	•	
- Automatische Anzeigeneinstellung	–	•	•	•	
- Automatische Klimaeinstellung	–	•	•	•	
Automatisch abblendender Innenrückspiegel	–	•	•	•	
Fahrersitz mit Memoryfunktion	–	•	•	•	
Fahrer-/Beifahrersitz verstellbar in Höhe und Neigung (8-fach, elektrisch)	–	•	•	•	
Heckklappenöffnung, elektrisch	–	•	•	•	
Keyless Entry und Keyless Go mit Start/Stop-Taste	–	•	•	•	
Abgedunkelte Scheiben hinten (ab B-Pfosten)	○	•	•	•	
Sport-Paket					
Elektrisches Glas-Schiebedach	–	–	•	•	
Lenkradheizung	–	–	•	•	
Sport-Ausstattung ²⁾	–	–	•	–	
Luxury-Paket					
Fondsitzheizung	–	–	–	•	
Lederinterieur schwarz	–	–	–	•	
Auszug aus Subaru Original-Zubehör (Preise inkl. Montage)					
Parkensensoren vorne, 4 Stück			780		
Anhängervorrichtung, abnehmbar mit Dauerplus 13-polig			1450		
Anhängervorrichtung, fix mit Dauerplus 13-polig			1300		
4 Winterräder Stahl 17", anthrazit (inkl. Centercap) Falken			1520		
4 Winterräder Alu 17", anthrazit (inkl. Centercap) Pirelli			1920		
4 Winterräder Alu 17", anthrazit (inkl. Centercap) Continental			2080		
Standheizung (inkl. Timer)			3100		
Standheizung (inkl. Fernbedienung)			3500		
Premium-Bodenteppichsatz (vierteilig)			96		
Laderaummatte			58		
Freihandfunktion für elektrische Heckklappe	–		680		
Leichtmetallfelgen 18" schwarz		–		1760	
Felgenschlosssatz schwarz (nur mit Leichtmetallfelgen 18" schwarz)		–		280	
Einstiegsleuchten (Subaru-Logo)			240		
LED-Heckklappenbeleuchtung	–	390	•	390	
Anschlussgarantie					
Anschlussgarantie für das 4. Jahr bis 150 000 km ³⁾			374		
Anschlussgarantie für das 4. und 5. Jahr bis 150 000 km ³⁾			705		

²⁾ Sport-Ausstattung:

- Sport-Felgen 18" Dark Metallic
- Sport-Frontgrill
- Aussenspiegel schwarz
- Front-, Seiten-, Heckblende schwarz/orange
- Frontnebellampen im Sport-Design
- Orangefarbene Design-Applikation an Lenkrad und Mittelkonsole
- Instrumentenanzeigen im Sport-Design
- Orangefarbene Ziernähte an Lenkrad, Armaturenbrett, Mittelkonsole, Mittelkonsolenbox, Türinnenverkleidung, Sitzen



Die Subaru Garantie

- **3 Jahre Garantie oder 100 000 km**

Die Garantie umfasst die kostenlose Reparatur und den Ersatz aller Originalteile, die wegen Material- oder Produktionsfehlern als reparatur- bzw. ersatzbedürftig anerkannt werden.

- **Garantieverlängerung bis 5 Jahre**

(Fragen Sie Ihren Subaru-Vertreter)



- **12 Jahre Garantie gegen Durchrostung**
- **Garantie Lithium-Ionen-Batterie: 8 Jahre oder 160 000 km**
- **3 Jahre SUBARU ASSISTANCE EURO-SERVICE**

(ab 1. Inverkehrsetzung; für einen in einer offiziellen Subaru-Vertretung in der Schweiz oder im Fürstentum Liechtenstein erworbenen neuen Subaru) europaweiter 24-Stunden-Pannenhilfsdienst gratis, inklusive Übernahme pannen- und unfallbedingter Zusatzkosten wie Abschleppen, Mietwagengebühr, Übernachtung, Rücktransport für Fahrzeuginsassen und Fahrzeug, Ersatzteilbesorgung.

Bei Ausführung einer Wartungsarbeit durch eine offizielle Subaru-Werkstatt in der Schweiz oder im Fürstentum Liechtenstein wird der Subaru-Euro-Service «Assistance» nach Ablauf der 3 Jahre automatisch um jeweils 12 Monate verlängert.



Import und Generalvertretung für die Schweiz und das Fürstentum Liechtenstein:

SUBARU Schweiz AG
5745 Safenwil
Tel. 062 788 89 00

subaru.ch

multilease.ch

Willkommen bei Ihrem Subaru-Vertreter

Über die genaue Liefersituation für Aussenlackierungen und Innenausstattungen informiert Sie Ihr Subaru-Vertreter.

Änderungen vorbehalten. Preise, technische Details (Werksangaben) und Serienausstattung können jederzeit und ohne Ankündigung geändert werden.

Abweichungen von der Serienausstattung bei abgebildeten Fahrzeugen möglich. Druckfehler und Irrtum vorbehalten.

Rund 200 Subaru-Vertreter in der Schweiz und im Fürstentum Liechtenstein sorgen für reibungslosen Service und jederzeit verfügbare Ersatzteile.

Dieses Spezifikationsblatt ist integrierender Bestandteil des Subaru Forester-Prospekts.