

IMPREZA



SUBARU



Technische Daten • Ausstattung

gültig ab 01.01.2023

	1.6i		2.0i e-BOXER	
	Advantage	Swiss Plus	Swiss Plus	Luxury
Lineartronic				
Preise siehe separate Preisliste				
Motor				
Hybrid-Technologie e-BOXER	–		•	
Benzinmotor: 4-Zylinder-Leichtmetall-SUBARU-BOXER (16V)	•			
Zylinder / Nockenwellen	4 / DOHC			
Zylinderinhalt	1600		1995	
Maximale Leistung	84 (114) 6200		110 (150) 5600–6000	
Maximales Drehmoment	150 / 3600		194 / 4000	
Elektromotor: Permanentmagnet-Wechselstrom-Synchronmotor	–			
Maximale Leistung	–		12,3 / 16,7	
Maximales Drehmoment	–		66	
Batterietyp	–		Lithium-Ionen	
Batterieleistung	–		13,5 / 118,4 / 4,8	
Variable Ventilsteuerung	•			
Einspritzung	Multipoint		Direkteinspritzung	
Elektronisches Gaspedal	•			
Fahrleistungen / Normverbrauch				
Beschleunigung 0–100 km/h	12,4		10,0	
Höchstgeschwindigkeit	180		197	
Treibstoffverbrauch (EC 715/2007-2018/1832AP) bleifrei	7,6		7,9	
CO ₂ -Emissionen	172		177	
CO ₂ -Emissionen aus der Treibstoff- und/oder Strombereitstellung	40		42	
Energieeffizienz-Kategorie	E			
Emissionsnorm	Euro 6d-ISC-FCM			
Antrieb				
4-Rad-Antrieb permanent (SYMMETRICAL AWD)	•			
Lineartronic-Getriebe mit 7-Gang-Manual-Modus (Schaltwippen)	–		•	
Lineartronic-Getriebe (Drive-/Low-Schaltung)	•		–	
Aktive Kraftverteilung	•			
Elektronische Fahrdynamik-Regelung (Vehicle Dynamics Control)	•			
Berganfahrthilfe (Hill Holder)	•			
SI-Drive (Subaru Intelligent Drive System), 2 Modi (Intelligent/Sport)	–		•	
Stopp/Start-System	•			
Reifen / Felgen				
Leichtmetallfelgen	–		•	
Stahlfelgen	•		–	
Reifendimension	205/55R16		205/50R17	
Reifen-Reparaturkit	•			
Gewichte				
Leergewicht inkl. Fahrer (75 kg)	1440		1483	
Gesamtgewicht	1920		2050	
Anhängelast (gebremst)	1200		1070	
Anhängelast (ungebremst)	650			
Dachlast	80			
Max. zulässige Stützlast	80			
Masse				
Gesamtlänge	4475			
Breite (exkl. Rückspiegel)	1775			
Gesamthöhe	1480		1515	
Radstand	2670			
Spurweite vorne / hinten	1540 / 1545			
Wendekreis	10,6		10,8	
Bodenfreiheit	130		135	
Tankinhalt	50		48	
Gepäckraum	385		340	
Gepäckraum, Rücksitzlehnen geklappt	1310		1335	

Die Angaben zu Treibstoffverbrauch und CO₂-Emissionen wurden auf der Basis des neuen WLTP-Testzyklus ermittelt.

Die Verbrauchsangaben in unseren Verkaufsunterlagen sind europäische Treibstoff-Normverbrauchs-Angaben, die zum Vergleich der Fahrzeuge dienen. In der Praxis können diese je nach Fahrstil, Zuladung, Topografie und Jahreszeit teilweise deutlich abweichen. Wir empfehlen ausserdem den Eco-Drive-Fahrstil zur Schonung der Ressourcen.

Alle angegebenen Preise verstehen sich als Nettopreise und sind unverbindliche Preisempfehlungen inkl. 7,7 % MwSt

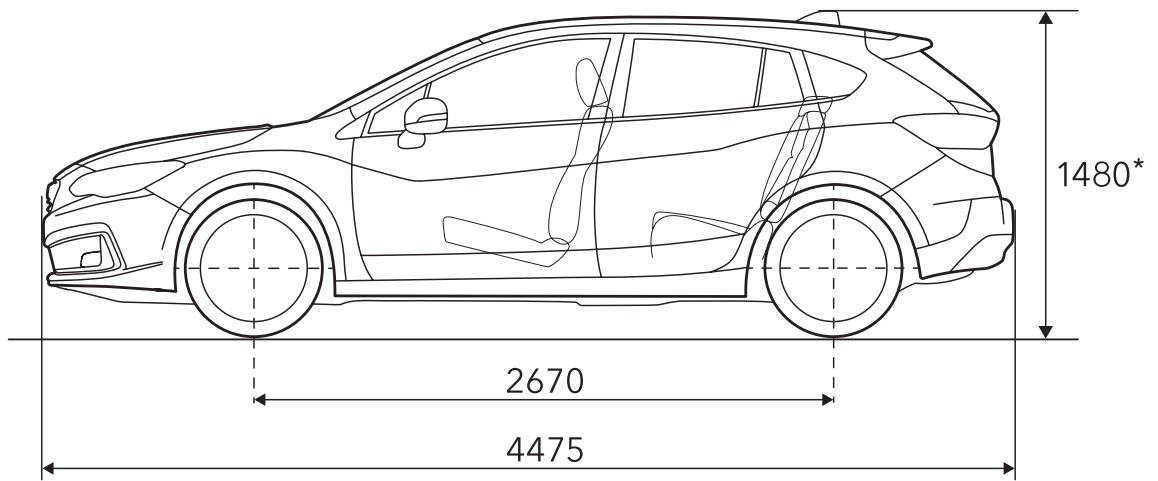
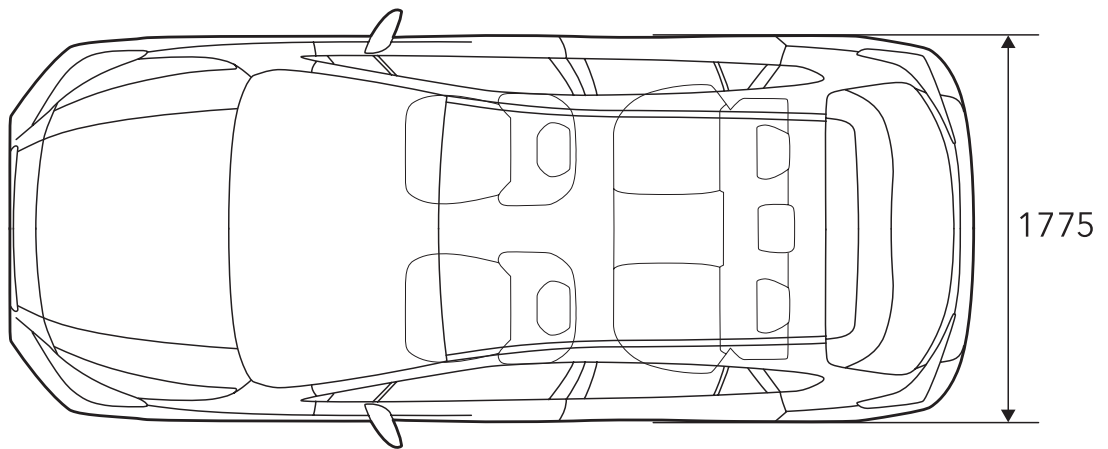
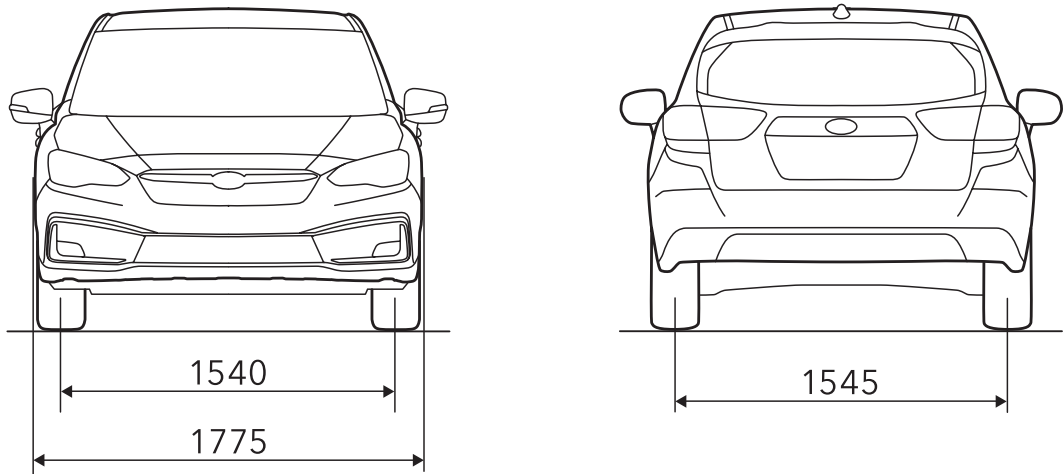
Lineartronic = Lineartronic-Getriebe

¹⁾ Durchschnitt aller in der Schweiz verkauften Neuwagenmodelle (markenübergreifend): 129 g/km
Ziel: CO₂ 118 g/km (Zielwert nach neuem Prüfzyklus WLTP)

Serienmässige Ausstattung	IMPREZA AWD			
	1.6i		2.0i e-BOXER	
	Advantage	Swiss Plus	Swiss Plus	Luxury
Fahrwerk				
Einzelradaufhängung (vorne, hinten)	•	•	•	•
Sicherheitsausstattung				
Airbags für Fahrer und Beifahrer	•	•	•	•
Airbags seitlich vorne	•	•	•	•
Kopfairbags (curtain airbags) vorne und hinten	•	•	•	•
Knieairbag Fahrer	•	•	•	•
Aktive Kopfstützen (vorne)	•	•	•	•
ABS-Bremsanlage mit elektr. Bremskraftverteilung, Bremsassistent und Brake Override	•	•	•	•
Elektronische Fahrdynamik-Regelung (Vehicle Dynamics Control)	•	•	•	•
3. Bremsleuchte	•	•	•	•
Fahrerassistenz-System EyeSight:				
-Adaptiver Tempomat	•	•	•	•
-Spurhalteassistent mit aktivem Lenkeingriff	•	•	•	•
-Spurleitassistent	•	•	•	•
-Notbremsassistent	•	•	•	•
-Kollisionsschutzassistent	•	•	•	•
-Anfahrassistent	•	•	•	•
Gurtstraffer (vorne) / Gurtkraftbegrenzer (vorne)	•	•	•	•
Gurtwarnsystem	•	•	•	•
Isofix-Kindersitzverankerungen	•	•	•	•
Kopfstützen höhenverstellbar (vorne, hinten)	•	•	•	•
Regensensor und Lichteinschaltautomatik	•	•	•	•
Reifendruckkontrolle	•	•	•	•
Rücksitzbank-Warnsystem (Rear Seat Reminder)	•	•	•	•
Rundumaufprallschutz	•	•	•	•
Sicherheitsgurte (5 × 3-Punkt-Rollgurte, vorne höhenverstellbar)	•	•	•	•
Sicherheitspedalerie	•	•	•	•
Scheibenbremsen innen belüftet (vorne, hinten)	•	•	•	•
Tagfahrleuchten (in Frontspoiler integriert)*	•*	•	•	•
Wegfahrsperrung elektronisch	•	•	•	•
Komfortausstattung				
Alu-Look-Pedale	–	–	•	•
Aussentemperaturanzeige	•	•	•	•
Diverse Ablagefächer / Cupholders	•	•	•	•
Elektrische Fensterheber (vorne, hinten)	•	•	•	•
Aussenspiegel manuell verstellbar	•	–	–	–
Fahrersitz verstellbar in Höhe und Neigung	•	•	•	•
Beifahrersitz neigungsverstellbar	•	•	•	•
Fussheizung (vorne, hinten)	•	•	•	•
Gepäckraumabdeckung	•	•	•	•
Individuell einstellbares Heiz/Frischlufte-System	•	•	•	•
Klimaanlage (aut.) inkl. Pollenfilter (mit separater Bedienung für Fahrer und Beifahrer)*	•	•*	•*	•*
Lenkrad höhen- und längsverstellbar	•	•	•	•
Rücksitzlehnen zweiteilig umklappbar (60/40)	•	•	•	•
Servolenkung, elektrisch	•	•	•	•
Stoffsitze	•	•	•	–
Tankdeckelentriegelung vom Fahrersitz	•	•	•	•
Türscheiben/Heckscheiben-Defroster	•	•	•	•
Zentralverriegelung mit Fernbedienung	•	•	•	•
12-Volt-Anschluss in Front- und Mittelkonsole	•	•	•	•
Bedienung / Armaturen				
Digitaluhr	•	•	•	•
Drehzahlmesser	•	•	•	•
Tageskilometerzähler	•	•	•	•
Audio-/Navigations-Paket				
Anschlüsse AUX/USB	•	•	•	•
Dachantenne (Haifischflosse)	•	•	•	•
Bluetooth®-Freisprechanlage mit Spracherkennung (Apple CarPlay / Google Android Auto)	•	•	•	•
Lenkrad mit Bedienelementen für Audio, Telefon, Tempomat, Multifunktionsdisplay*	•	•*	•*	•*
Radio-CD-Gerät mit MP3-/WMA-Leser, DAB+, 4 Lautsprechern und 6.5"-Touchscreen	•	–	–	–
Radio-CD-Gerät mit MP3-/WMA-Leser, DAB+, 6 Lautsprechern und 8"-Touchscreen	–	•	•	•
Navigationssystem (Subaru, inkl. SD-Karte mit kostenlosem Update für 3 Jahre)	–	•	•	•

		IMPREZA AWD			
Serienmässige Ausstattung	1.6i		2.0i e-BOXER		
	Advantage	Swiss Plus	Swiss Plus	Luxury	
Lineartronic					
Aussenausstattung					
Dachleisten mit Dachträgerfixation	•	•	•	•	
Intervall-Frontscheibenwischer mit Wisch/Wasch-Tippschaltung	•	•	•	•	
Intervall-Heckscheiben-Wisch/Wasch-Anlage	•	•	•	•	
Türschweller in Wagenfarbe lackiert	–	–	•	•	
Wärmedämmverglasung	•	•	•	•	
Serienmässige Ausstattung Swiss Plus, Luxury					
Swiss-Plus-Paket					
Advanced Safety Package:					
- Automatische Rückwärtsfahrbremse	–	•	•	•	
- Frontkamera	–	•	•	•	
- Totwinkelwarner	–	•	•	•	
- Rückfahr-Querverkehrwarner	–	•	•	•	
- Fernlichtassistent	–	•	•	•	
- Automatisch abblendender Innenrückspiegel	–	•	•	•	
Elektrisch verstellbare, beheizbare und einklappbare Aussenspiegel	–	•	•	•	
Fahrer-/Beifahrersitz beheizbar	–	•	•	•	
Keyless Entry und Keyless Go mit Start/Stop-Taste	–	•	•	•	
Lederlenkrad	–	•	•	•	
Rückfahrkamera (Monitor im Touchscreen)	–	•	•	•	
Scheibenwischerenteisung	–	•	•	•	
Wählhebel mit Leder	–	•	•	•	
Multifunktionsdisplay	–	•	•	•	
Blinker in Aussenrückspiegel integriert	–	•	•	•	
Abgedunkelte Scheiben hinten (ab B-Pfosten)	○	•	•	•	
LED-Scheinwerfer mit Kurvenlicht / LED-Abblendlicht / LED-Tagfahrleuchten	–	•	•	•	
Nebellampen in Fronspoiler integriert	–	•	•	•	
Scheinwerferwascher ausfahrbar	–	•	•	•	
Luxury-Paket					
Fahrersitz verstellbar in Höhe und Neigung (8-fach, elektrisch)	–	–	–	•	
Lederinterieur schwarz	–	–	–	•	
Elektrisches Glas-Hebe/Schiebe-Dach	–	–	–	•	
Auszug aus Subaru Original-Zubehör (Preise inkl. Montage)					
Lederinterieur Portofino «Alcantara», «Espresso», «Scala», «Scuderia»			2650		
Parksensoren hinten, 4 Stück	720		•		
Parksensoren vorne, 4 Stück			780		
Parksensoren vorne und hinten, 8 Stück	1300		–		
Anhängevorrichtung, abnehmbar mit Dauerplus 13-polig			1300		
4 Winterräder Stahl 16", anthrazit (inkl. Centercap) Falken			1320		
4 Winterräder Alu 16", anthrazit (inkl. Centercap) Pirelli			1560		
4 Winterräder Alu 17", anthrazit (inkl. Centercap) Pirelli			2000		
Standheizung (inkl. Timer)			3200		
Standheizung (inkl. Fernbedienung)			3600		
Standheizung (inkl. ThermoConnect)			3920		
Bodenteppichsatz (vierteilig)			44		
Laderaummatte			69		
Abgedunkelte Scheiben	680		•		
Automatisch einklappbare Aussenspiegel	–		390		
Elektrische Heckklappe			1180		
Elektrische Heckklappe mit Freihandfunktion			1490		
STI-Schaltknauf			240		
Anschlussgarantie					
Anschlussgarantie für das 4. Jahr bis 150 000 km ²⁾			349		
Anschlussgarantie für das 4. und 5. Jahr bis 150 000 km ²⁾			635		
Service-Pakete (4 Jahre / 60 000 km)					
Silber / Gold / Platin			1299 / 2299 / 5299		

²⁾ Tarife inkl. 5% Stempelsteuer



*1515 mm Modelle 2.0i e-BOXER

Die Subaru Garantie

- **3 Jahre Garantie oder 100 000 km**

Die Garantie umfasst die kostenlose Reparatur und den Ersatz aller Originalteile, die wegen Material- oder Produktionsfehlern als reparatur- bzw. ersatzbedürftig anerkannt werden.

- **Garantieverlängerung bis 5 Jahre**

(Fragen Sie Ihren Subaru-Vertreter)



- **12 Jahre Garantie gegen Durchrostung**
- **Garantie Lithium-Ionen-Batterie: 8 Jahre oder 160 000 km**
- **3 Jahre SUBARU ASSISTANCE EURO-SERVICE**

(ab 1. Inverkehrsetzung; für einen in einer offiziellen Subaru-Vertretung in der Schweiz oder im Fürstentum Liechtenstein erworbenen neuen Subaru) europaweiter 24-Stunden-Pannenhilfsdienst gratis, inklusive Übernahme pannen- und unfallbedingter Zusatzkosten wie Abschleppen, Mietwagengebühr, Übernachtung, Rücktransport für Fahrzeuginsassen und Fahrzeug, Ersatzteilbesorgung.

Bei Ausführung einer Wartungsarbeit durch eine offizielle Subaru-Werkstatt in der Schweiz oder im Fürstentum Liechtenstein wird der Subaru-Euro-Service «Assistance» nach Ablauf der 3 Jahre automatisch um jeweils 12 Monate verlängert.



Import und Generalvertretung für die Schweiz und das Fürstentum Liechtenstein:

SUBARU Schweiz AG
5745 Safenwil
Tel. 062 788 89 00

subaru.ch
multilease.ch

Willkommen bei Ihrem Subaru-Vertreter

Über die genaue Liefersituation für Aussenlackierungen und Innenausstattungen informiert Sie Ihr Subaru-Vertreter. Änderungen vorbehalten. Preise, technische Details (Werksangaben) und Serienausstattung können jederzeit und ohne Ankündigung geändert werden. Abweichungen von der Serienausstattung bei abgebildeten Fahrzeugen möglich. Druckfehler und Irrtum vorbehalten. Rund 180 Subaru-Vertreter in der Schweiz und im Fürstentum Liechtenstein sorgen für reibungslosen Service und jederzeit verfügbare Ersatzteile. Dieses Spezifikationsblatt ist integrierender Bestandteil des Impreza-Prospekts.