

SUBARU XV



Technische Daten • Ausstattung

gültig ab 01.01.2023

	1.6i		2.0i e-BOXER		
	Advantage	Swiss Plus	Advantage Lineartronic	Swiss Plus	Luxury
Preise siehe separate Preisliste					
Motor					
Hybrid-Technologie e-BOXER	–		•		
Benzinmotor: 4-Zylinder-Leichtmetall-SUBARU-BOXER (16V)			•		
Zylinder / Nockenwellen			4 / DOHC		
Zylinderinhalt	cm ³	1600	1995		
Maximale Leistung	kW (PS) Drehzahl / min	84 (114) 6200	110 (150) 5600–6000		
Maximales Drehmoment	Nm / Drehzahl / min	150 / 3600	194 / 4000		
Elektromotor: Permanentmagnet-Wechselstrom-Synchronmotor			•		
Maximale Leistung	kW / PS	–	12,3 / 16,7		
Maximales Drehmoment	Nm	–	66		
Batterietyp			Lithium-Ionen		
Batterieleistung	kW / V / Ah	–	13,5 / 118,4 / 4,8		
Variable Ventilsteuerung			•		
Einspritzung	Multipoint		Direkteinspritzung		
Elektronisches Gaspedal			•		
Fahrleistungen / Normverbrauch					
Beschleunigung 0–100 km/h	s	13,9	10,7		
Höchstgeschwindigkeit	km/h	175	193		
Treibstoffverbrauch (EC715/2007–2018/1832AP) bleifrei	Kombiniert l/100 km	8,0	7,9		
CO ₂ -Emissionen	Kombiniert g/km ¹⁾			180	
CO ₂ -Emissionen aus der Treibstoff- und/oder Strombereitstellung	g/km			41	
Energieeffizienz-Kategorie			E		
Emissionsnorm			Euro 6d-ISC-FCM		
Antrieb					
4-Rad-Antrieb permanent (SYMMETRICAL AWD)			•		
Lineartronic-Getriebe mit 7-Gang-Manual-Modus (Schaltwippen)	–			•	
Lineartronic-Getriebe (Drive-/Low-Schaltung)	•			–	
Aktive Kraftverteilung			•		
Elektronische Fahrdynamik-Regelung (Vehicle Dynamics Control)			•		
Berganfahrthilfe (Hill Holder)			•		
X-Modus / Bergabfahrthilfe (Hill Descent Control); (2 Modi: SNOW/DIRT und D.SNOW/MUD)*			•	•*	
SI-Drive (Subaru Drive System), 2 Modi (Intelligent/Sport)			–	•	
Stopp/Start-System			•		
Reifen / Felgen					
Leichtmetallfelgen			•		
Reifendimension	225/60R17		225/55R18		
Reifen-Reparaturkit			•		
Gewichte					
Leergewicht inkl. Fahrer (75 kg)	kg	1506	1519	1651	
Gesamtgewicht	kg	1940		2070	
Anhängelast (gebremst)	kg	1400		1270	
Anhängelast (ungebremst)	kg			650	
Dachlast	kg			80	
Max. zulässige Stützlast	kg			80	
Masse					
Gesamtlänge	mm			4485	
Breite (exkl. Rückspiegel)	mm			1800	
Gesamthöhe	mm	1595	1615	1595	
Radstand	mm			2665	
Spurweite vorne / hinten	mm			1550 / 1555	
Wendekreis	m			10,8	
Bodenfreiheit	mm			220	
Tankinhalt	l	63		48	
Gepäckraum	l (VDA)	385		340	
Gepäckraum, Rücksitzlehnen geklappt	l (VDA)	1310		1335	1327

Die Angaben zu Treibstoffverbrauch und CO₂-Emissionen wurden auf der Basis des neuen WLTP-Testzyklus ermittelt.

Die Verbrauchsangaben in unseren Verkaufsunterlagen sind europäische Treibstoff-Normverbrauchs-Angaben, die zum Vergleich der Fahrzeuge dienen. In der Praxis können diese je nach Fahrstil, Zuladung, Topografie und Jahreszeit teilweise deutlich abweichen. Wir empfehlen ausserdem den Eco-Drive-Fahrstil zur Schonung der Ressourcen.

Alle angegebenen Preise verstehen sich als Nettopreise und sind unverbindliche Preisempfehlungen inkl. 7,7 % MwSt

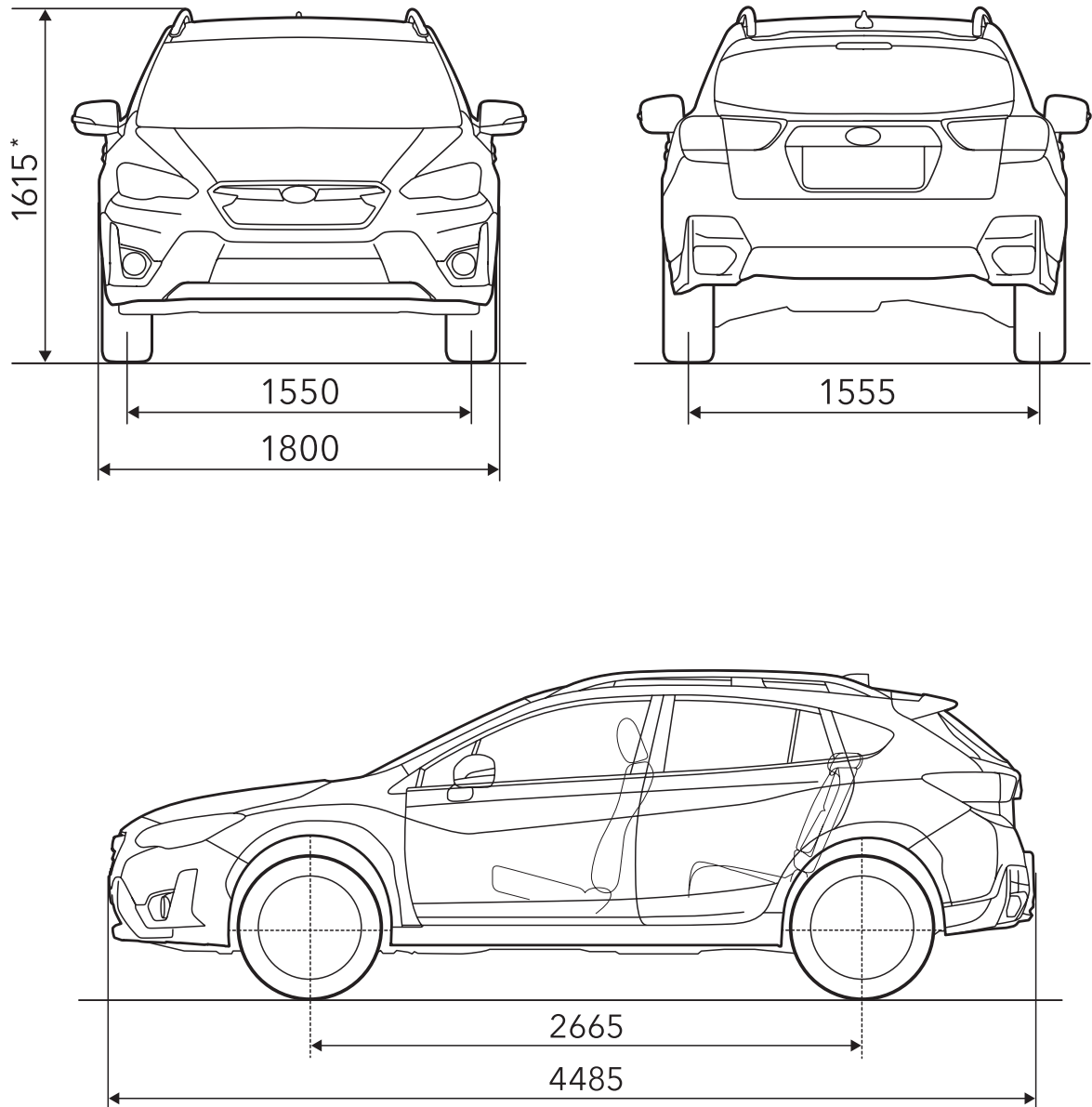
Lineartronic = Lineartronic-Getriebe

¹⁾ Durchschnitt aller in der Schweiz verkauften Neuwagenmodelle (markenübergreifend): 129 g/km
Ziel: CO₂ 118 g/km (Zielwert nach neuem Prüfzyklus WLTP)

Serienmässige Ausstattung	SUBARU XV AWD				
	1.6i		2.0i e-BOXER		
	Advantage	Swiss Plus	Advantage Lineartronic	Swiss Plus	Luxury
Fahrwerk					
Einzelradaufhängung (vorne, hinten)	●	●	●	●	●
Sicherheitsausstattung					
Airbags für Fahrer und Beifahrer	●	●	●	●	●
Airbags seitlich vorne	●	●	●	●	●
Kopfairbags (curtain airbags) vorne und hinten	●	●	●	●	●
Knieairbag Fahrer	●	●	●	●	●
Aktive Kopfstützen (vorne)	●	●	●	●	●
ABS-Bremsanlage mit elektr. Bremskraftverteilung, Bremsassistent und Brake Override	●	●	●	●	●
Elektronische Fahrdynamik-Regelung (Vehicle Dynamics Control)	●	●	●	●	●
3. Bremsleuchte	●	●	●	●	●
Fahrerassistenz-System EyeSight:					
-Adaptiver Tempomat	●	●	●	●	●
-Spurhalteassistent mit aktivem Lenkeingriff	●	●	●	●	●
-Spurleitassistent	●	●	●	●	●
-Notbremsassistent	●	●	●	●	●
-Kollisionsschutzassistent	●	●	●	●	●
-Anfahrassistent	●	●	●	●	●
Gurtstraffer (vorne) / Gurtkraftbegrenzer (vorne)	●	●	●	●	●
Gurtwarnsystem	●	●	●	●	●
Isofix-Kindersitzverankerungen	●	●	●	●	●
Kopfstützen höhenverstellbar (vorne, hinten)	●	●	●	●	●
Regensensor und Lichteinschaltautomatik	–	●	●	●	●
Reifendruckkontrolle	●	●	●	●	●
Rücksitzbank-Warnsystem (Rear Seat Reminder)	●	●	●	●	●
Rundumaufprallschutz	●	●	●	●	●
Sicherheitsgurte (5 × 3-Punkt-Rollgurte, vorne höhenverstellbar)	●	●	●	●	●
Sicherheitspedalerie	●	●	●	●	●
Scheibenbremsen innen belüftet (vorne, hinten)	●	●	●	●	●
Tagfahrleuchten	●	●	●	●	●
Wegfahrsperrung elektronisch	●	●	●	●	●
Komfortausstattung					
Alu-Look-Pedale	–	●	●	●	●
Aussentemperaturanzeige	●	●	●	●	●
Diverse Ablagefächer / Cupholders	●	●	●	●	●
Elektrische Fensterheber (vorne, hinten)	●	●	●	●	●
Beheizte Aussenspiegel (manuell verstellbar)*	●*	●	●	●	●
Elektrisch verstellbare und einklappbare Aussenspiegel	–	●	●	●	●
Fahrersitz verstellbar in Höhe und Neigung	●	●	●	●	●
Beifahrersitz neigungsverstellbar	●	●	●	●	●
Fahrer-/Beifahrersitz beheizbar	●	●	●	●	●
Fussheizung (vorne, hinten)	●	●	●	●	●
Gepäckraumabdeckung	●	●	●	●	●
Individuell einstellbares Heiz/Frischluft-System	●	●	●	●	●
Keyless Entry und Keyless Go mit Start/Stop-Taste	–	●	●	●	●
Klimaanlage (aut.) inkl. Pollenfilter (mit separater Bedienung für Fahrer und Beifahrer)*	●	●*	●*	●*	●*
Lederlenkrad	–	●	●	●	●
Lenkrad höhen- und längsverstellbar	●	●	●	●	●
Rückfahrkamera (Monitor im Touchscreen)	–	●	●	●	●
Rücksitzlehnen zweiteilig umklappbar (60/40)	●	●	●	●	●
Scheibenwischerenteisung	●	●	●	●	●
Servolenkung, elektrisch	●	●	●	●	●
Stoffsitze	●	●	●	–	–
Tankdeckelentriegelung vom Fahrersitz	●	●	●	●	●
Türscheiben/Heckscheiben-Defroster	●	●	●	●	●
Wählhebel mit Leder	–	●	●	●	●
Zentralverriegelung mit Fernbedienung	●	●	●	●	●
12-Volt-Anschluss in Front- und Mittelkonsole	●	●	●	●	●
Bedienung / Armaturen					
Digitaluhr	●	●	●	●	●
Drehzahlmesser	●	●	●	●	●
Multifunktionsdisplay	–	●	●	●	●
Tageskilometerzähler	●	●	●	●	●

		SUBARU XV AWD				
Serienmässige Ausstattung	1.6i		2.0i e-BOXER			
	Advantage	Swiss Plus	Advantage Lineartronic	Swiss Plus	Luxury	
Audio-/Navigations-Paket						
Anschlüsse AUX/USB	●	●	●	●	●	
Dachantenne (Haifischflosse)	●	●	●	●	●	
Bluetooth®-Freisprechanlage mit Spracherkennung (Apple CarPlay / Google Android Auto)	●	●	●	●	●	
Lenkrad mit Bedienelementen für Audio, Telefon, Tempomat, Multifunktionsdisplay*	●	●*	●*	●*	●*	
Radio-CD-Gerät mit MP3-/WMA-Leser, DAB+, 4 Lautsprechern und 6.5"-Touchscreen	●	–	–	–	–	
Radio-CD-Gerät mit MP3-/WMA-Leser, DAB+, 6 Lautsprechern und 8"-Touchscreen	–	●	●	●	●	
Navigationssystem (Subaru, inkl. SD-Karte mit kostenlosem Update für 3 Jahre)	–	●	–	●	●	
Aussenausstattung						
Abgedunkelte Scheiben hinten (ab B-Pfosten)	○	●	●	●	●	
Blinker in Aussenrückspiegel integriert	–	●	●	●	●	
Dachleisten mit Dachträgerfixation	●	–	–	–	–	
Dachreling	–	●	●	●	●	
Intervall-Frontscheibenwischer mit Wisch/Wasch-Tippschaltung	●	●	●	●	●	
Intervall-Heckscheiben-Wisch/Wasch-Anlage	●	●	●	●	●	
LED-Scheinwerfer mit Kurvenlicht / LED-Abblendlicht / LED-Tagfahrleuchten	–	●	●	●	●	
Nebellampen (und Tagfahrleuchten)* in Frontspoiler integriert	●*	●	●	●	●	
Scheinwerferwascher ausfahrbar	–	●	●	●	●	
Wärmedämmverglasung	●	●	●	●	●	
Serienmässige Ausstattung Swiss Plus, Luxury						
Swiss-Plus-Paket						
Advanced Safety Package:						
-Automatische Rückwärtsfahrbremse	–	●	–	●	●	
-Frontkamera	–	●	–	●	●	
-Totwinkelwarner	–	●	–	●	●	
-Rückfahr-Querverkehrwarner	–	●	–	●	●	
-Fernlichtassistent	–	●	–	●	●	
-Automatisch abblendender Innenrückspiegel	–	●	–	●	●	
Luxury-Paket						
Fahrersitz verstellbar in Höhe und Neigung (8-fach, elektrisch)	–	–	–	–	●	
Lederinterieur schwarz	–	–	–	–	●	
Elektrisches Glas-Hebe/Schiebe-Dach	–	–	–	–	●	
Auszug aus Subaru Original-Zubehör (Preise inkl. Montage)						
Lederinterieur Portofino «Alcantara», «Espresso», «Scala», «Scuderia»			2650			
Parksensoren hinten, 4 Stück	670	●	670	●		
Parksensoren vorne, 4 Stück			780			
Parksensoren vorne und hinten, 8 Stück	1300	–	1300	–		
Anhängevorrichtung, abnehmbar mit Dauerplus 13-polig			1400			
Anhängevorrichtung, fix mit Dauerplus 13-polig			1300			
4 Winterräder Stahl 16", anthrazit (inkl. Centercap) Falken			1440			
4 Winterräder Alu 16", anthrazit (inkl. Centercap) Pirelli			1760			
4 Winterräder Alu 16", anthrazit (inkl. Centercap) Continental			1840			
4 Winterräder Alu 17", anthrazit (inkl. Centercap) Pirelli			2240			
4 Winterräder Alu 17", anthrazit (inkl. Centercap) Continental			2360			
Standheizung (inkl. Timer)			3200			
Standheizung (inkl. Fernbedienung)			3600			
Standheizung (inkl. ThermoConnect)			3920			
Bodenteppichsatz (vierteilig)			74			
Laderaummatte			69			
Abgedunkelte Scheiben	680		●			
Automatisch einklappbare Aussenspiegel	–		390			
Elektrische Heckklappe			1180			
Elektrische Heckklappe mit Freihandfunktion			1490			
STI-Schaltknäuf			240			
Styling-Paket Unterbodenschutz (Front/Seiten/Heck)			990			
Anschlussgarantie						
Anschlussgarantie für das 4. Jahr bis 150 000 km ²⁾			349			
Anschlussgarantie für das 4. und 5. Jahr bis 150 000 km ²⁾			635			
Service-Pakete (4 Jahre / 60 000 km)						
Silber / Gold / Platin			1299 / 2299 / 5299			

²⁾ Tarife inkl. 5% Stempelsteuer



*1595 mm Modelle 1.6i Advantage und 2.0i e-BOXER

Die Subaru Garantie

- **3 Jahre Garantie oder 100 000 km**

Die Garantie umfasst die kostenlose Reparatur und den Ersatz aller Originalteile, die wegen Material- oder Produktionsfehlern als reparatur- bzw. ersatzbedürftig anerkannt werden.

- **Garantieverlängerung bis 5 Jahre**

(Fragen Sie Ihren Subaru-Vertreter)



- **12 Jahre Garantie gegen Durchrostung**
- **Garantie Lithium-Ionen-Batterie: 8 Jahre oder 160 000 km**
- **3 Jahre SUBARU ASSISTANCE EURO-SERVICE**

(ab 1. Inverkehrsetzung; für einen in einer offiziellen Subaru-Vertretung in der Schweiz oder im Fürstentum Liechtenstein erworbenen neuen Subaru) europaweiter 24-Stunden-Pannendienst gratis, inklusive Übernahme pannen- und unfallbedingter Zusatzkosten wie Abschleppen, Mietwagengebühr, Übernachtung, Rücktransport für Fahrzeuginsassen und Fahrzeug, Ersatzteilbesorgung.

Bei Ausführung einer Wartungsarbeit durch eine offizielle Subaru-Werkstatt in der Schweiz oder im Fürstentum Liechtenstein wird der Subaru-Euro-Service «Assistance» nach Ablauf der 3 Jahre automatisch um jeweils 12 Monate verlängert.



leasing by

MultiLeaseAG

www.multilease.ch

Import und Generalvertretung für die Schweiz und das Fürstentum Liechtenstein:

SUBARU Schweiz AG

5745 Safenwil

Tel. 062 788 89 00

subaru.ch

multilease.ch

Willkommen bei Ihrem Subaru-Vertreter

Über die genaue Liefersituation für Aussenlackierungen und Innenausstattungen informiert Sie Ihr Subaru-Vertreter.

Änderungen vorbehalten. Preise, technische Details (Werksangaben) und Serienausstattung können jederzeit und ohne Ankündigung geändert werden.

Abweichungen von der Serienausstattung bei abgebildeten Fahrzeugen möglich. Druckfehler und Irrtum vorbehalten.

Rund 180 Subaru-Vertreter in der Schweiz und im Fürstentum Liechtenstein sorgen für reibungslosen Service und jederzeit verfügbare Ersatzteile.

Dieses Spezifikationsblatt ist integrierender Bestandteil des Subaru XV-Prospekts.