

IMPREZA



SUBARU



Technische Daten • Ausstattung

gültig ab 01.01.2024

| | | 1.6i | | 2.0i e-BOXER | |
|--|-------------------------------|-----------------|------------|---------------------|--------|
| | | Advantage | Swiss Plus | Swiss Plus | Luxury |
| | | Lineartronic | | | |
| Preise siehe separate Preisliste | | | | | |
| Motor | | | | | |
| Hybrid-Technologie e-BOXER | | – | | • | |
| Benzinmotor: 4-Zylinder-Leichtmetall-SUBARU-BOXER (16V) | | • | | | |
| Zylinder/Nockenwellen | | 4/DOHC | | | |
| Zylinderinhalt | cm ³ | 1600 | | 1995 | |
| Maximale Leistung | kW (PS) Drehzahl/min | 84 (114) 6200 | | 110 (150) 5600–6000 | |
| Maximales Drehmoment | Nm/Drehzahl/min | 150/3600 | | 194/4000 | |
| Elektromotor: Permanentmagnet-Wechselstrom-Synchronmotor | | – | | • | |
| Maximale Leistung | kW/PS | – | | 12,3 / 16,7 | |
| Maximales Drehmoment | Nm | – | | 66 | |
| Batterietyp | | – | | Lithium-Ionen | |
| Batterieleistung | kW/V/Ah | – | | 13,5/118,4 / 4,8 | |
| Variable Ventilsteuerung | | • | | | |
| Einspritzung | | Multipoint | | Direkteinspritzung | |
| Elektronisches Gaspedal | | • | | | |
| Fahrleistungen / Normverbrauch | | | | | |
| Beschleunigung 0–100 km/h | s | 12,4 | | 10,0 | |
| Höchstgeschwindigkeit | km/h | 180 | | 197 | |
| Treibstoffverbrauch (EC 715/2007-2018/1832AP) bleifrei | Kombiniert l/100 km | 7,6 | 7,9 | 7,7 | |
| CO ₂ -Emissionen | Kombiniert g/km ¹⁾ | 172 | 177 | 174 | |
| CO ₂ -Emissionen aus der Treibstoff- und/oder Strombereitstellung | g/km | 38 | 40 | 39 | |
| Energieeffizienz-Kategorie | | E | | | |
| Emissionsnorm | | Euro 6d-ISC-FCM | | | |
| Antrieb | | | | | |
| 4-Rad-Antrieb permanent (SYMMETRICAL AWD) | | • | | | |
| Lineartronic-Getriebe mit 7-Gang-Manual-Modus (Schaltwippen) | | – | • | | |
| Lineartronic-Getriebe (Drive-/Low-Schaltung) | | • | – | | |
| Aktive Kraftverteilung | | • | | | |
| Elektronische Fahrdynamik-Regelung (Vehicle Dynamics Control) | | • | | | |
| Berganfahrthilfe (Hill Holder) | | • | | | |
| SI-Drive (Subaru Intelligent Drive System), 2 Modi (Intelligent/Sport) | | – | | • | |
| Stopp/Start-System | | • | | | |
| Reifen / Felgen | | | | | |
| Leichtmetallfelgen | | – | • | | |
| Stahlfelgen | | • | | – | |
| Reifendimension | | 205/55R16 | 205/50R17 | 215/50R17 | |
| Reifen-Reparaturkit | | • | | | |
| Gewichte | | | | | |
| Leergewicht inkl. Fahrer (75 kg) | kg | 1440 | 1483 | 1612 | |
| Gesamtgewicht | kg | 1920 | | 2050 | |
| Anhängelast (gebremst) | kg | 1200 | | 1070 | |
| Anhängelast (ungebremst) | kg | 650 | | | |
| Dachlast | kg | 80 | | | |
| Max. zulässige Stützlast | kg | 80 | | | |
| Masse | | | | | |
| Gesamtlänge | | 4475 | | | |
| Breite (exkl. Rückspiegel) | | 1775 | | | |
| Gesamthöhe | | 1480 | 1515 | | |
| Radstand | | 2670 | | | |
| Spurweite vorne/hinten | | 1540/1545 | | | |
| Wendekreis | | 10,6 | 10,8 | | |
| Bodenfreiheit | | 130 | 135 | | |
| Tankinhalt | | 50 | 48 | | |
| Gepäckraum | | 385 | 340 | | |
| Gepäckraum, Rücksitzlehnen geklappt | | 1310 | 1335 | 1327 | |

Die Angaben zu Treibstoffverbrauch und CO₂-Emissionen wurden auf der Basis des neuen WLTP-Testzyklus ermittelt.

Die Verbrauchsangaben in unseren Verkaufsunterlagen sind europäische Treibstoff-Normverbrauchs-Angaben, die zum Vergleich der Fahrzeuge dienen. In der Praxis können diese je nach Fahrstil, Zuladung, Topografie und Jahreszeit teilweise deutlich abweichen. Wir empfehlen ausserdem den Eco-Drive-Fahrstil zur Schonung der Ressourcen.

Alle angegebenen Preise verstehen sich als Nettopreise und sind unverbindliche Preisempfehlungen inkl. 8,1 % MwSt

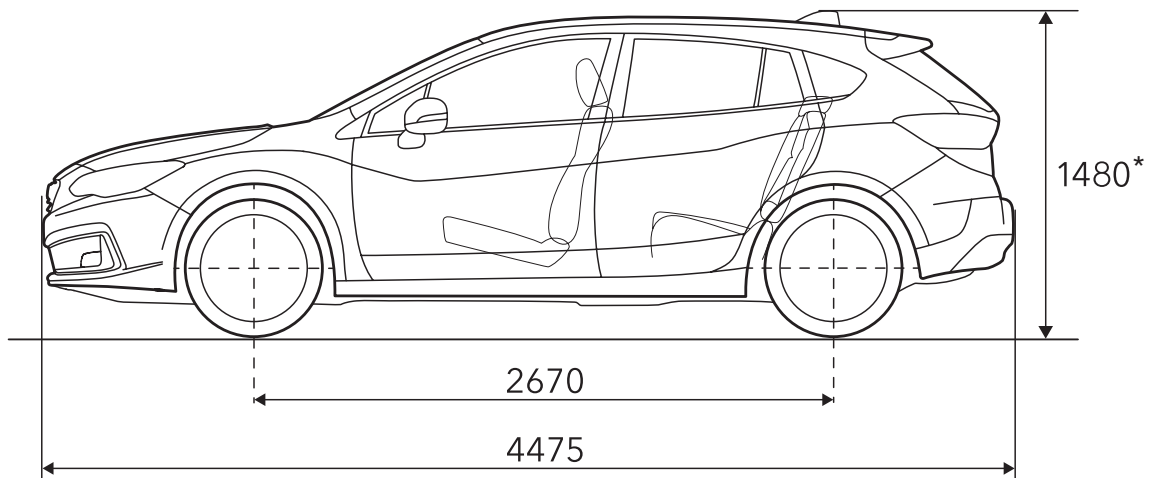
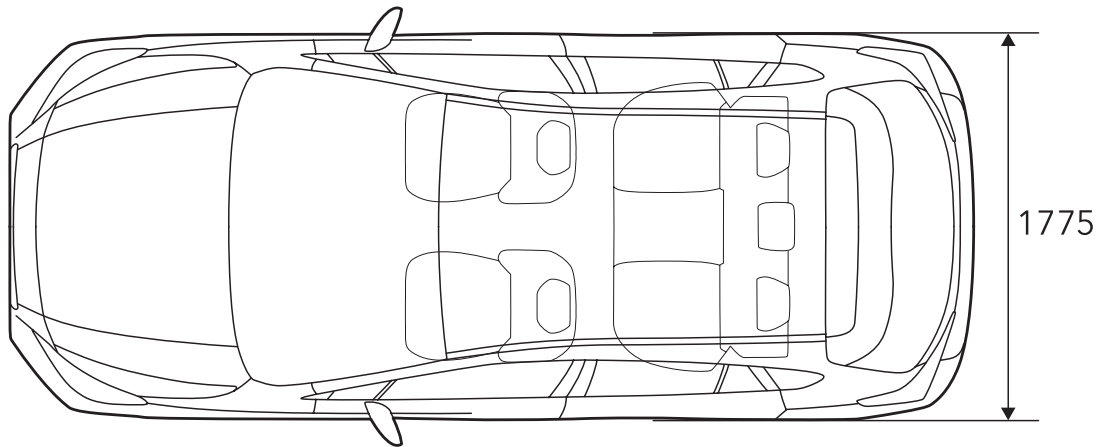
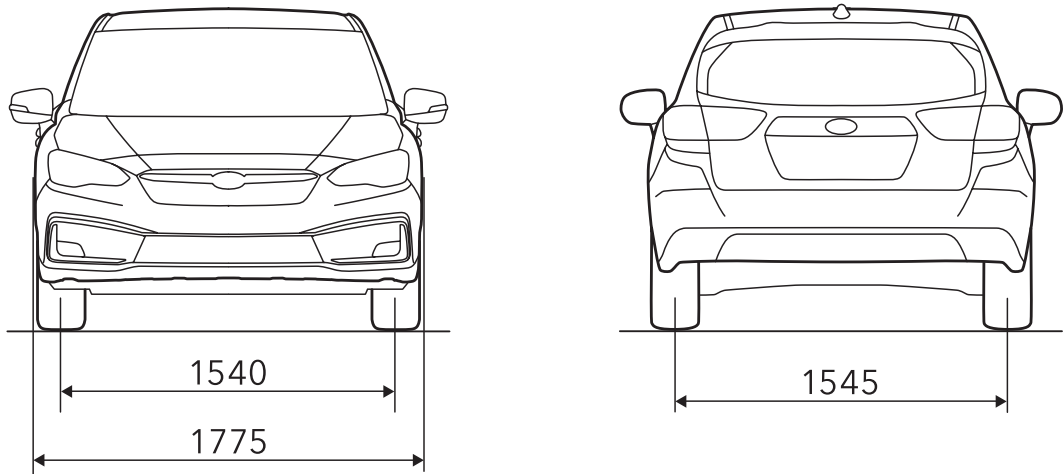
Lineartronic = Lineartronic-Getriebe

¹⁾ Durchschnitt aller in der Schweiz verkauften Neuwagenmodelle (markenübergreifend): 122 g/km
Ziel: CO₂ 118 g/km (Zielwert nach neuem Prüfzyklus WLTP)

| Serienmässige Ausstattung | IMPREZA AWD | | | |
|---|-------------|------------|--------------|--------|
| | 1.6i | | 2.0i e-BOXER | |
| | Advantage | Swiss Plus | Swiss Plus | Luxury |
| Fahrwerk | | | | |
| Einzelradaufhängung (vorne, hinten) | • | • | • | • |
| Sicherheitsausstattung | | | | |
| Airbags für Fahrer und Beifahrer | • | • | • | • |
| Airbags seitlich vorne | • | • | • | • |
| Kopfairbags (curtain airbags) vorne und hinten | • | • | • | • |
| Knieairbag Fahrer | • | • | • | • |
| Aktive Kopfstützen (vorne) | • | • | • | • |
| ABS-Bremsanlage mit elektr. Bremskraftverteilung, Bremsassistent und Brake Override | • | • | • | • |
| Elektronische Fahrdynamik-Regelung (Vehicle Dynamics Control) | • | • | • | • |
| 3. Bremsleuchte | • | • | • | • |
| Fahrerassistenz-System EyeSight: | | | | |
| -Adaptiver Tempomat | • | • | • | • |
| -Spurhalteassistent mit aktivem Lenkeingriff | • | • | • | • |
| -Spurleitassistent | • | • | • | • |
| -Notbremsassistent | • | • | • | • |
| -Kollisionsschutzassistent | • | • | • | • |
| -Anfahrassistent | • | • | • | • |
| Gurtstraffer (vorne) / Gurtkraftbegrenzer (vorne) | • | • | • | • |
| Gurtwarnsystem | • | • | • | • |
| Isofix-Kindersitzverankerungen | • | • | • | • |
| Kopfstützen höhenverstellbar (vorne, hinten) | • | • | • | • |
| Regensensor und Lichteinschaltautomatik | • | • | • | • |
| Reifendruckkontrolle | • | • | • | • |
| Rücksitzbank-Warnsystem (Rear Seat Reminder) | • | • | • | • |
| Rundumaufprallschutz | • | • | • | • |
| Sicherheitsgurte (5× 3-Punkt-Rollgurte, vorne höhenverstellbar) | • | • | • | • |
| Sicherheitspedalerie | • | • | • | • |
| Scheibenbremsen innen belüftet (vorne, hinten) | • | • | • | • |
| Tagfahrleuchten (in Frontspoiler integriert)* | •* | • | • | • |
| Wegfahrsperrung elektronisch | • | • | • | • |
| Komfortausstattung | | | | |
| Alu-Look-Pedale | – | – | • | • |
| Aussentemperaturanzeige | • | • | • | • |
| Diverse Ablagefächer / Cupholders | • | • | • | • |
| Elektrische Fensterheber (vorne, hinten) | • | • | • | • |
| Aussenspiegel manuell verstellbar | • | – | – | – |
| Fahrersitz verstellbar in Höhe und Neigung | • | • | • | • |
| Beifahrersitz neigungsverstellbar | • | • | • | • |
| Fussheizung (vorne, hinten) | • | • | • | • |
| Gepäckraumabdeckung | • | • | • | • |
| Individuell einstellbares Heiz/Frischluf-System | • | • | • | • |
| Klimaanlage (aut.) inkl. Pollenfilter (mit separater Bedienung für Fahrer und Beifahrer)* | • | •* | •* | •* |
| Lenkrad höhen- und längsverstellbar | • | • | • | • |
| Rücksitzlehnen zweiteilig umklappbar (60/40) | • | • | • | • |
| Servolenkung, elektrisch | • | • | • | • |
| Stoffsitze | • | • | • | – |
| Tankdeckelentriegelung vom Fahrersitz | • | • | • | • |
| Türscheiben/Heckscheiben-Defroster | • | • | • | • |
| Zentralverriegelung mit Fernbedienung | • | • | • | • |
| 12-Volt-Anschluss in Front- und Mittelkonsole | • | • | • | • |
| Bedienung / Armaturen | | | | |
| Digitaluhr | • | • | • | • |
| Drehzahlmesser | • | • | • | • |
| Tageskilometerzähler | • | • | • | • |
| Audio-/Navigations-Paket | | | | |
| Anschlüsse AUX/USB | • | • | • | • |
| Dachantenne (Haifischflosse) | • | • | • | • |
| Bluetooth®-Freisprechanlage mit Spracherkennung (Apple CarPlay / Google Android Auto) | • | • | • | • |
| Lenkrad mit Bedienelementen für Audio, Telefon, Tempomat, Multifunktionsdisplay* | • | •* | •* | •* |
| Radio-CD-Gerät mit MP3-/WMA-Leser, DAB+, 4 Lautsprechern und 6.5"-Touchscreen | • | – | – | – |
| Radio-CD-Gerät mit MP3-/WMA-Leser, DAB+, 6 Lautsprechern und 8"-Touchscreen | – | • | • | • |
| Navigationssystem (Subaru, inkl. SD-Karte mit kostenlosem Update für 3 Jahre) | – | • | • | • |

| | | IMPREZA AWD | | | |
|---|-----------|-------------|--------------------|--------|--|
| Serienmässige Ausstattung | 1.6i | | 2.0i e-BOXER | | |
| | Advantage | Swiss Plus | Swiss Plus | Luxury | |
| Lineartronic | | | | | |
| Aussenausstattung | | | | | |
| Dachleisten mit Dachträgerfixation | • | • | • | • | |
| Intervall-Frontscheibenwischer mit Wisch/Wasch-Tippschaltung | • | • | • | • | |
| Intervall-Heckscheiben-Wisch/Wasch-Anlage | • | • | • | • | |
| Türschwellen in Wagenfarbe lackiert | – | – | • | • | |
| Wärmedämmverglasung | • | • | • | • | |
| Serienmässige Ausstattung Swiss Plus, Luxury | | | | | |
| Swiss-Plus-Paket | | | | | |
| Advanced Safety Package: | | | | | |
| - Automatische Rückwärtsfahrbremse | – | • | • | • | |
| - Frontkamera | – | • | • | • | |
| - Totwinkelwarner | – | • | • | • | |
| - Rückfahr-Querverkehrwarner | – | • | • | • | |
| - Fernlichtassistent | – | • | • | • | |
| - Automatisch abblendender Innenrückspiegel | – | • | • | • | |
| Elektrisch verstellbare, beheizbare und einklappbare Aussenspiegel | – | • | • | • | |
| Fahrer-/Beifahrersitz beheizbar | – | • | • | • | |
| Keyless Entry und Keyless Go mit Start/Stop-Taste | – | • | • | • | |
| Lederlenkrad | – | • | • | • | |
| Rückfahrkamera (Monitor im Touchscreen) | – | • | • | • | |
| Scheibenwischerenteisung | – | • | • | • | |
| Wählhebel mit Leder | – | • | • | • | |
| Multifunktionsdisplay | – | • | • | • | |
| Blinker in Aussenrückspiegel integriert | – | • | • | • | |
| Abgedunkelte Scheiben hinten (ab B-Pfosten) | ○ | • | • | • | |
| LED-Scheinwerfer mit Kurvenlicht / LED-Abblendlicht / LED-Tagfahrleuchten | – | • | • | • | |
| Nebellampen in Fronspoiler integriert | – | • | • | • | |
| Scheinwerferwascher ausfahrbar | – | • | • | • | |
| Luxury-Paket | | | | | |
| Fahrersitz verstellbar in Höhe und Neigung (8-fach, elektrisch) | – | – | – | • | |
| Lederinterieur schwarz | – | – | – | • | |
| Elektrisches Glas-Hebe/Schiebe-Dach | – | – | – | • | |
| Auszug aus Subaru Original-Zubehör (Preise inkl. Montage) | | | | | |
| Lederinterieur Portofino «Alcantara», «Espresso», «Scala», «Scuderia» | | | 2650 | | |
| Parksensoren hinten, 4 Stück | 720 | | • | | |
| Parksensoren vorne, 4 Stück | | | 780 | | |
| Parksensoren vorne und hinten, 8 Stück | 1300 | | – | | |
| Anhängervorrichtung, abnehmbar mit Dauerplus 13-polig | | | 1400 | | |
| 4 Winterräder Stahl 16", anthrazit (inkl. Centercap) Falken | | | 1240 | | |
| 4 Winterräder Alu 16", anthrazit (inkl. Centercap) Pirelli | | | 1600 | | |
| 4 Winterräder Alu 17", anthrazit (inkl. Centercap) Pirelli | | | 1840 | | |
| Standheizung (inkl. Timer) | | | 3200 | | |
| Standheizung (inkl. Fernbedienung) | | | 3600 | | |
| Standheizung (inkl. ThermoConnect) | | | 3920 | | |
| Bodenteppichsatz (vierteilig) | | | 44 | | |
| Laderaummatte | | | 89 | | |
| Abgedunkelte Scheiben | 680 | | • | | |
| Automatisch einklappbare Aussenspiegel | – | | 390 | | |
| Elektrische Heckklappe | | | 1180 | | |
| Elektrische Heckklappe mit Freihandfunktion | | | 1490 | | |
| STI-Schaltknauf | | | 280 | | |
| Anschlussgarantie | | | | | |
| Anschlussgarantie für das 4. Jahr bis 150 000 km ²⁾ | | | 349 | | |
| Anschlussgarantie für das 4. und 5. Jahr bis 150 000 km ²⁾ | | | 635 | | |
| Service-Pakete (4 Jahre / 60 000 km) | | | | | |
| Silber / Gold / Platin | | | 1299 / 2299 / 5299 | | |

²⁾ Tarife inkl. 5% Stempelsteuer



*1515 mm Modelle 2.0i e-BOXER

Die Subaru Garantie

- **3 Jahre Garantie oder 100 000 km**

Die Garantie umfasst die kostenlose Reparatur und den Ersatz aller Originalteile, die wegen Material- oder Produktionsfehlern als reparatur- bzw. ersatzbedürftig anerkannt werden.

- **Garantieverlängerung bis 5 Jahre**

(Fragen Sie Ihren Subaru-Vertreter)



- **12 Jahre Garantie gegen Durchrostung**
- **Garantie Lithium-Ionen-Batterie: 8 Jahre oder 160 000 km**
- **3 Jahre SUBARU ASSISTANCE EURO-SERVICE**

(ab 1. Inverkehrsetzung; für einen in einer offiziellen Subaru-Vertretung in der Schweiz oder im Fürstentum Liechtenstein erworbenen neuen Subaru) europaweiter 24-Stunden-Pannenhilfsdienst gratis, inklusive Übernahme pannen- und unfallbedingter Zusatzkosten wie Abschleppen, Mietwagengebühr, Übernachtung, Rücktransport für Fahrzeuginsassen und Fahrzeug, Ersatzteilbesorgung.

Bei Ausführung einer Wartungsarbeit durch eine offizielle Subaru-Werkstatt in der Schweiz oder im Fürstentum Liechtenstein wird der Subaru-Euro-Service «Assistance» nach Ablauf der 3 Jahre automatisch um jeweils 12 Monate verlängert.

leasing by



MultiLeaseAG

www.multilease.ch

Import und Generalvertretung für die Schweiz und das Fürstentum Liechtenstein:

SUBARU Schweiz AG

5745 Safenwil

Tel. 062 788 89 00

subaru.ch

multilease.ch

Willkommen bei Ihrem Subaru-Vertreter

Über die genaue Liefersituation für Aussenlackierungen und Innenausstattungen informiert Sie Ihr Subaru-Vertreter.

Änderungen vorbehalten. Preise, technische Details (Werksangaben) und Serienausstattung können jederzeit und ohne Ankündigung geändert werden.

Abweichungen von der Serienausstattung bei abgebildeten Fahrzeugen möglich. Druckfehler und Irrtum vorbehalten.

Rund 180 Subaru-Vertreter in der Schweiz und im Fürstentum Liechtenstein sorgen für reibungslosen Service und jederzeit verfügbare Ersatzteile.

Dieses Spezifikationsblatt ist integrierender Bestandteil des Impreza-Prospekts.