

WRX STI



SUBARU

Confidence in Motion



Technische Daten • Ausstattung

gültig ab 01.01.2018

		Swiss	2.5T Man.	Luxury
Preise siehe separate Preisliste				
Motor				
4-Zylinder-Leichtmetall-SUBARU-BOXER-TURBO-Motor (16V)				
Zylinder / Nockenwellen				
Zylinderinhalt				
Leistung				
Maximales Drehmoment				
Variable Ventilsteuerung				
Fahrleistungen / Normverbrauch				
Beschleunigung 0–100 km/h				
Höchstgeschwindigkeit				
Treibstoff-Normverbrauch (2016/646W EG) bleifrei				
CO ₂ -Emissionen aus der Treibstoff- und/oder Strombereitstellung g/km				
Energieeffizienz-Kategorie				
Emissionsnorm				
Antrieb				
4-Rad-Antrieb permanent (SYMMETRICAL AWD)				
6-Gang-Sportgetriebe				
Aktive Kraftverteilung				
Limitiertes Sperrdifferenzial (LSD) vorne und hinten				
Elektronische Fahrdynamik-Regelung (Vehicle Dynamics Control)				
Berganfahrthilfe (Hill Start Assist)				
DCCD (Driver's Control Centre Differential)				
SI-Drive (Subaru Intelligent Drive System), 3 Modi (Intelligent/Sport/Sport Sharp)				
Reifen / Felgen				
Leichtmetallfelgen				
Reifendimension				
Notlaufrad				
Gewichte				
Leergewicht inkl. Fahrer (75 kg)				
Gesamtgewicht				
Dachlast				
Masse				
Gesamtlänge				
Breite (exkl. Rückspiegel)				
Gesamthöhe				
Radstand				
Spurweite vorne / hinten				
Wendekreis				
Bodenfreiheit				
Tankinhalt				
Gepäckraum				

Alle angegebenen Preise verstehen sich als Nettopreise und sind unverbindliche Preisempfehlungen inkl. 7,7% MWST

Man. = manuelles Getriebe

¹⁾ Durchschnitt aller in der Schweiz verkauften Neuwagenmodelle (markenübergreifend): 133 g/km

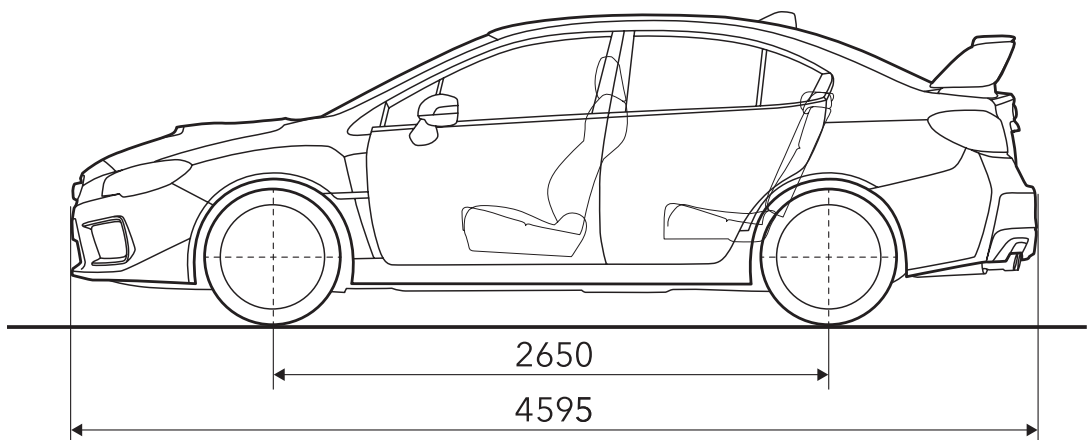
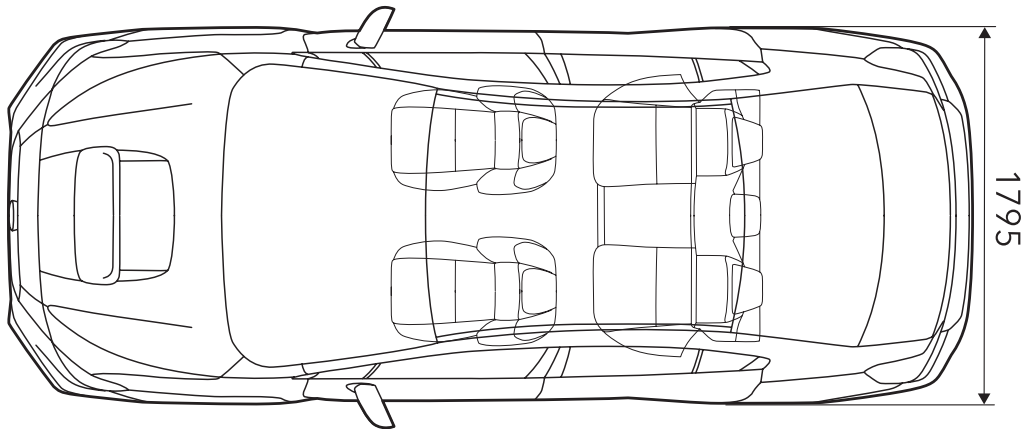
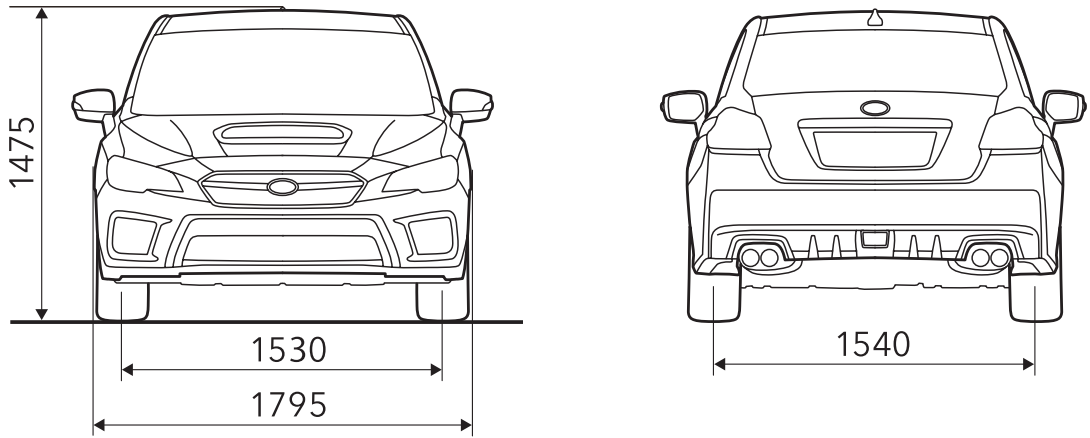
Die Verbrauchsangaben in unseren Verkaufsunterlagen sind europäische Treibstoff-Normverbrauchs-Angaben, die zum Vergleich der Fahrzeuge dienen. In der Praxis können diese je nach Fahrstil, Zuladung, Topografie und Jahreszeit teilweise deutlich abweichen. Wir empfehlen ausserdem den Eco-Drive-Fahrstil zur Schonung der Ressourcen.

Serienmässige Ausstattung	WRX STI AWD		
	Swiss	2.5T	Luxury
		Man.	
Fahrwerk			
Alu-Querlenker (vorne)	•		•
Einzelradaufhängung (vorne, hinten)	•		•
Sportfahrwerk mit «inverted-type»-Federbeinen	•		•
Stabilisatoren (vorne, hinten)	•		•
Sicherheitsausstattung			
Airbags für Fahrer und Beifahrer	•		•
Airbags seitlich vorne	•		•
Kopfairbags (curtain airbags) vorne und hinten	•		•
Knieairbag Fahrer	•		•
Aktive Kopfstützen (vorne)	•		•
ABS-Bremsanlage mit elektronischer Bremskraftverteilung, Bremsassistent und Brake Override	•		•
Brembo-Sportbremsanlage (Bremsättel gelb lackiert mit STI-Logo)	•		•
Elektronische Fahrdynamik-Regelung (Vehicle Dynamics Control), selektiv	•		•
3. Bremsleuchte	•		•
Gurtstraffer (vorne) / Gurtkraftbegrenzer (vorne)	•		•
Gurtwarnsystem	•		•
Isofix-Kindersitzverankerungen	•		•
Kopfstützen höhenverstellbar (vorne/hinten)	•		•
Regensensor und Lichteinschaltautomatik	•		•
Reifendruckkontrolle	•		•
Rundumaufprallschutz	•		•
Sicherheitsgurte (5× 3-Punkt-Rollgurte, vorne höhenverstellbar)	•		•
Sicherheitspedalerie	•		•
Scheibenbremsen innen belüftet (vorne, hinten)	•		•
Tagfahrleuchten (LED)	•		•
Wegfahrsperrung elektronisch	•		•
Komfortausstattung			
Aussentemperaturanzeige	•		•
Diverse Ablagefächer / Cupholders	•		•
Elektrische Fensterheber (vorne, hinten)	•		•
Elektrisch verstellbare, beheizbare und einklappbare Aussenspiegel	•		•
Fahrersitz verstellbar in Höhe und Neigung	•		•
Fahrer-/Beifahrersitz beheizbar	•		•
Fussheizung (vorne, hinten)	•		•
Heckscheibenheizung (elektrisch) mit Timer	•		•
Individuell einstellbares Heiz/Frischluf-System	•		•
Klimaanlage (aut.) inkl. Pollenfilter; separate Bedienung für Fahrer/Beifahrer	•		•
Komfortblinker	•		•
Lenkrad höhen- und längsverstellbar	•		•
Rücksitzlehnen zweiteilig umklappbar (60/40)	•		•
Schaltknopf mit Leder	•		•
Scheibenwischerenteisung	•		•
Servolenkung, elektrisch	•		•
Sport-Lederlenkrad	•		•
Tankdeckelentriegelung vom Fahrersitz	•		•
Tempomat (Cruise Control)	•		•
Türscheiben-/Heckscheibendefroster	•		•
Zentralverriegelung mit Fernbedienung	•		•
12-Volt-Anschlüsse in Mittelkonsole und am Armaturenbrett	•		•
Bedienung / Armaturen			
Multifunktionsdisplay	•		•
Digitaluhr	•		•
Drehzahlmesser	•		•
Sport-Instrumente (elektrofluoreszierend)	•		•
Tageskilometerzähler	•		•
Audio-/Navigations-Paket			
AUX-Anschluss/USB-Anschluss	•		•
Bluetooth®-Freisprechanlage mit Spracherkennung und Siri Eyes Free	•		•
Dachantenne (Haifischflosse)	•		•
Radio-CD-Gerät mit MP3-/WMA-Leser, DAB+, 6 Lautsprechern, 7"-Touchscreen	•		–
Radio-CD-Gerät mit MP3-/WMA-Leser, DAB+, 8 Harman/Kardon Lautsprechern, 1 Verstärker, 7"-Touchscreen	–		•
Lenkrad mit Bedienelementen für Audio, Telefon, Tempomat, Multifunktionsdisplay	•		•
Navigationsystem (Subaru, inkl. SD-Karte mit kostenlosem Update für 3 Jahre)*	○		•*

		WRX STI AWD	
Serienmässige Ausstattung	Swiss	2.5T Man.	Luxury
	Aussenausstattung		
Abgedunkelte Scheiben hinten (ab B-Pfosten)	•		•
Auspuffanlage mit 4 Endrohren	•		•
Blinker in Aussenrückspiegel integriert	•		•
Intervall-Frontscheibenwischer mit Wisch/Wasch-Tippschaltung	•		•
Kotflügel-Verbreiterungen	•		•
LED-Scheinwerfer mit Kurvenlicht / LED-Abblendlicht	•		•
Scheinwerferwascher ausfahrbar	•		•
Sportverbreiterungen teilweise in Wagenfarbe lackiert	•		•
Serienmässige Ausstattung Swiss, Luxury			
Swiss-Paket			
STI-Ultrasuede®/Leder-Sportsitze (vorne)	•		–
Heckspoiler	•		○
Luxury-Paket			
Advanced Safety Package ²⁾	–		•
Fahrersitz verstellbar in Höhe und Neigung (8fach elektrisch)	–		•
Keyless Entry und Keyless Go mit Start/Stop-Taste	–		•
Licht mit Coming-Home-Funktion	–		•
Rückfahrkamera (Monitor im Touchscreen)	–		•
STI-Leder-Sportsitze (vorne)	–		•
Elektrisches Glas-Hebe/Schiebe-Dach	–		•
Auszug aus Subaru Original-Zubehör (Preise inkl. Montage)			
Navigationssystem Subaru mit DAB+	1950		•
Parkensensoren hinten, 4 Stück		670	
Parkensensoren vorne, 4 Stück		700	
Parkensensoren vorne und hinten, 8 Stück		1300	
4 Winterräder Alu 18" anthrazit (inkl. Centercap) Continental		2240	
Standheizung (inkl. Timer)		2600	
Standheizung (inkl. Fernbedienung)		2950	
Automatisch einklappbare Aussenpiegel		390	
Heckspoiler klein, lackiert	–		450
Heckspoiler Kit	–		2800
Kit ohne Heckspoiler	1600		–
STI Schaltknauf		220	
STI Styling Paket		1950	
Subaru Sound-Upgrade	580		–
Anschlussgarantie			
Anschlussgarantie für das 4. Jahr bis 150 000 km ³⁾		515	
Anschlussgarantie für das 4. und 5. Jahr bis 150 000 km ³⁾		967	

²⁾ Advanced Safety Package: – Totwinkelwarner
– Rückfahr-Querverkehrwarner
– Fernlichtassistent
– automatisch abblendender Innenrückspiegel

³⁾ Tarife inkl. 5% Stempelsteuer / Selbstbehalt Fr. 150.– pro Fall.



Die Subaru Garantie

- **3 Jahre Garantie oder 100 000 km**

Die Garantie umfasst die kostenlose Reparatur und den Ersatz aller Originalteile, die wegen Material- oder Produktionsfehlern als reparatur- bzw. ersatzbedürftig anerkannt werden.

- **Garantieverlängerung bis 5 Jahre**

(Fragen Sie Ihren Subaru-Vertreter)

- **12 Jahre Garantie gegen Durchrostung**

- **3 Jahre SUBARU ASSISTANCE EURO-SERVICE**

(ab 1. Inverkehrsetzung; für einen in einer offiziellen Subaru-Vertretung in der Schweiz oder im Fürstentum Liechtenstein erworbenen neuen Subaru) europaweiter 24-Stunden-Pannenhilfsdienst gratis, inklusive Übernahme pannen- und unfallbedingter Zusatzkosten wie Abschleppen, Mietwagengebühr, Übernachtung, Rücktransport für Fahrzeuginsassen und Fahrzeug, Ersatzteilbesorgung.

Bei Ausführung einer Wartungsarbeit durch eine offizielle Subaru-Werkstatt in der Schweiz oder im Fürstentum Liechtenstein wird der Subaru-Euro-Service «Assistance» nach Ablauf der 3 Jahre automatisch um jeweils 12 Monate verlängert.



Import und Generalvertretung für die Schweiz und das Fürstentum Liechtenstein:

SUBARU Schweiz AG

5745 Safenwil

Tel. 062 788 89 00

Fax 062 788 89 01

subaru.ch

multilease.ch

Willkommen bei Ihrem Subaru-Vertreter

Über die genaue Liefersituation für Aussenlackierungen und Innenausstattungen informiert Sie Ihr Subaru-Vertreter.

Änderungen vorbehalten. Preise, technische Details (Werksangaben) und Serienausstattung können jederzeit und ohne Ankündigung geändert werden.

Abweichungen von der Serienausstattung bei abgebildeten Fahrzeugen möglich. Druckfehler und Irrtum vorbehalten.

Rund 200 Subaru-Vertreter in der Schweiz und im Fürstentum Liechtenstein sorgen für reibungslosen Service und jederzeit verfügbare Ersatzteile.

Dieses Spezifikationsblatt ist integrierender Bestandteil des WRX STI Prospekts.